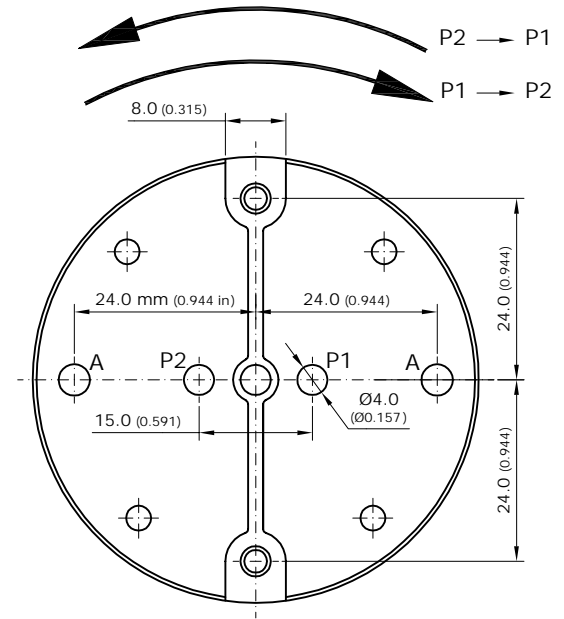
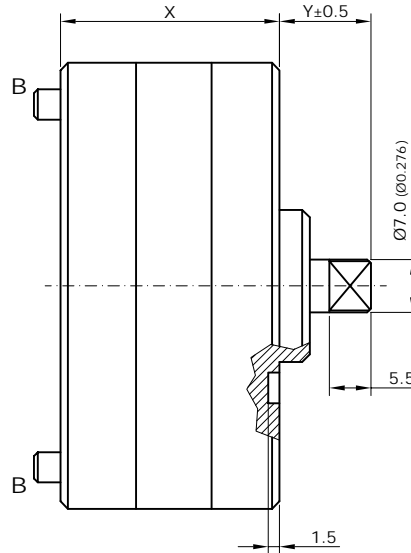
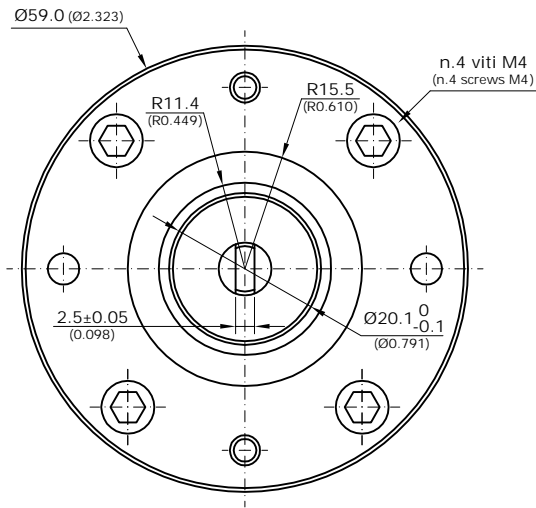
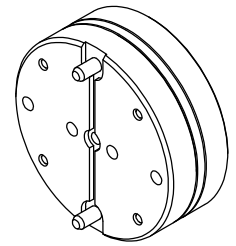
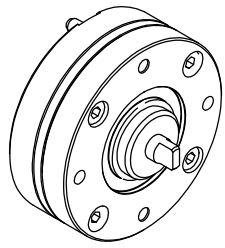


POMPA STANDARD (STANDARD PUMP)

OPZIONI (Options):

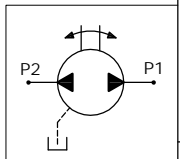
A = n.2 fori passanti Ø4.1 (n.2 passing holes Ø0.161)

B = n.2 spine di centraggio Ø4.0 h8 (n.2 pilot pins Ø0.157)



* applicazione speciale (special application)

Codice (Code)	X	Y		Cilindrata (Displacement)
		Min	Max	
	mm (in)	mm (in)	mm (in)	cm ³ /rev (in ³ /rev)
POM-014SAB-7 *	20.4 (0.803)	10.4 (0.409)	10.5 (0.413)	0.27 (0.016)
POM-025SAB-7 *	21.5 (0.846)	9.7 (0.382)	9.8 (0.386)	0.49 (0.030)
POM-027SAB-7	21.7 (0.854)	9.5 (0.374)	9.6 (0.378)	0.52 (0.032)
POM-031SAB-7	22.1 (0.870)	10.1 (0.397)	10.2 (0.401)	0.60 (0.037)
POM-037SAB-7	22.7 (0.894)	9.5 (0.374)	10.2 (0.401)	0.72 (0.044)
POM-046SAB-7	23.6 (0.929)	9.6 (0.378)	10.7 (0.421)	0.90 (0.055)
POM-064SAB-7	25.4 (1.000)	9.8 (0.386)	12.0 (0.472)	1.25 (0.076)
POM-100SAB-7	29.0 (1.142)	12.2 (0.480)	15.1 (0.594)	1.96 (0.120)



POM-SAB-7		DIMENSIONI		TOLLERANZE GENERALI	MATERIALE	PESO	QUANTITA'
DIS N°	CODICE INTERNO	DENOMINAZIONE : Pompa standard		SCALA: 1:1		A4	
PMPO		DATA:		FILE:		REVISIONE N°:	
DISEGNATO DA:		NOTE:					
<small>IL PRESENTE DISEGNO E' DI PROPRIETA' DELLA P.M.P.O. S.R.L., PERTANTO NON PUO' ESSERE UTILIZZATO PER LA COSTRUZIONE DELL'OGGETTO RAPPRESENTATO, NE' COMUNICATO A TERZI O RIPRODOTTO SENZA LA AUTORIZZAZIONE SCRITTA DELLA P.M.P.O. S.R.L.</small>							