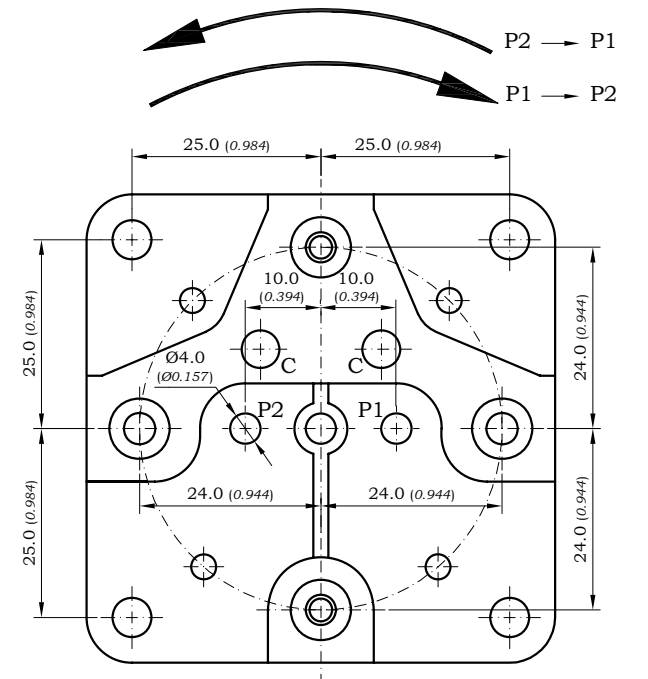
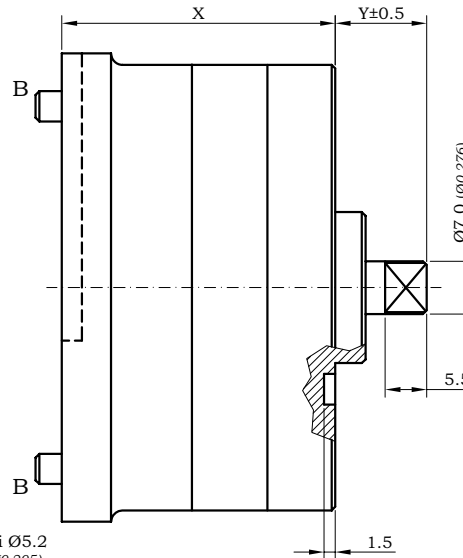
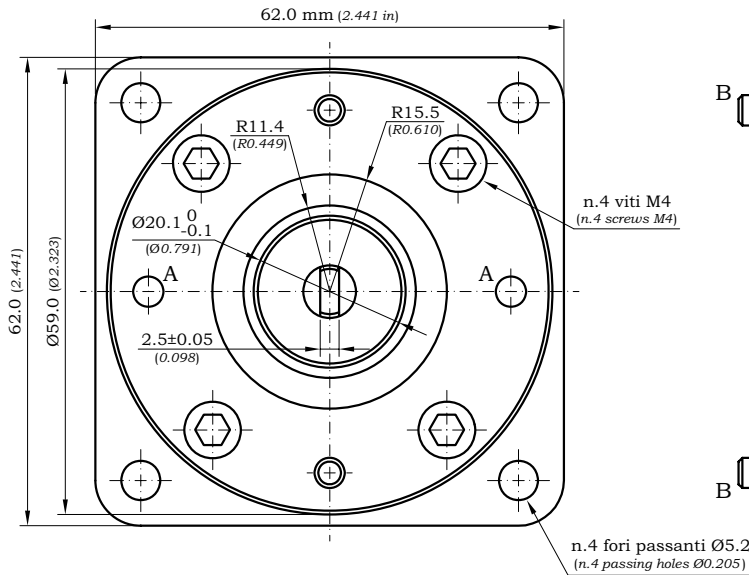


POMPA CON ASPIRAZIONI AGGIUNTIVE INTERNE E BASE FLANGIATA (PUMP WITH ADDITIONAL INLETS AND FLANGED BASE)

OPZIONI (Options):

A = n.2 fori passanti Ø4.1 (n.2 passing holes Ø0.161)

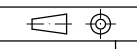
B = n.2 spine di centraggio Ø4.0 h8 (n.2 pilot pins Ø0.157)



C = aspirazioni aggiuntive (additional inlets)

* applicazione speciale (special application)

Codice (Code)	X mm (in)	Y		Cilindrata (Displacement) cm ³ /rev (in ³ /rev)
		Min mm (in)	Max mm (in)	
POM-APRI014 *	27.6 (1.087)	10.4 (0.409)	10.5 (0.413)	0.27 (0.016)
POM-APRI025 *	28.7 (1.130)	9.7 (0.382)	9.8 (0.386)	0.49 (0.030)
POM-APRI027	28.9 (1.138)	9.5 (0.374)	9.6 (0.378)	0.52 (0.032)
POM-APRI031	29.3 (1.153)	10.1 (0.397)	10.2 (0.401)	0.60 (0.037)
POM-APRI037	29.9 (1.177)	9.5 (0.374)	10.2 (0.401)	0.72 (0.044)
POM-APRI046	30.8 (1.212)	9.6 (0.378)	10.7 (0.421)	0.90 (0.055)
POM-APRI064	32.6 (1.283)	9.8 (0.386)	12.0 (0.472)	1.25 (0.076)
POM-APRI100	36.2 (1.425)	12.2 (0.480)	15.1 (0.594)	1.96 (0.120)

POM-APRI		DIMENSIONI	TOLLERANZE GENERALI	MATERIALE	PESO	QUANTITA'
DIS N°	CODICE INTERNO					
PMPO		DENOMINAZIONE: Pompa con aspirazioni aggiuntive interne e base flangiata				
		DATA:	SCALA: 1:1			
DISEGNATO DA:		FILE:		A4		
NOTE:		REVISIONE N°:				
<small>IL PRESENTE DISEGNO E' DI PROPRIETA' DELLA P.M.P.O. S.R.L., PERTANTO NON PUO' ESSERE UTILIZZATO PER LA COSTRUZIONE DELL'OGGETTO RAPPRESENTATO, NE' COMUNICATO A TERZI O RIPRODOTTO SENZA LA AUTORIZZAZIONE SCRITTA DELLA P.M.P.O. S.R.L.</small>						

