

# POMPA CON ASPIRAZIONI AGGIUNTIVE (PUMP WITH ADDITIONAL INLETS)

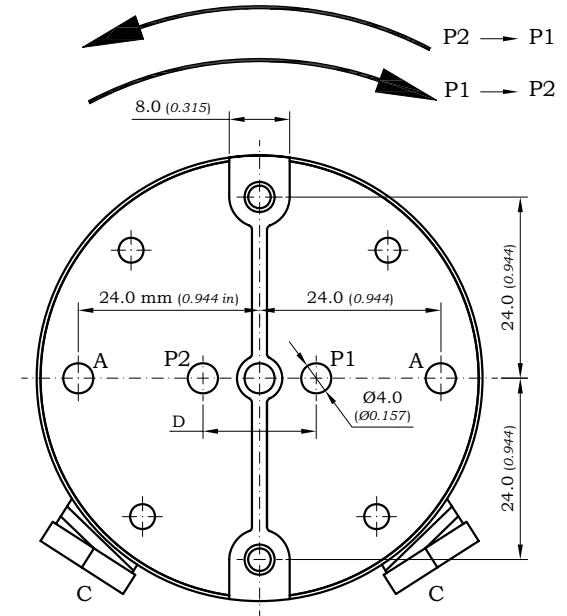
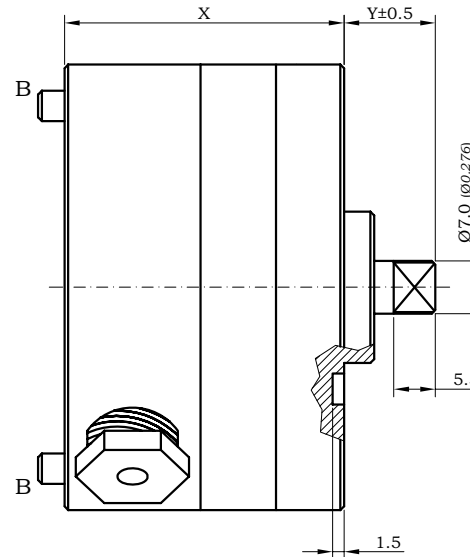
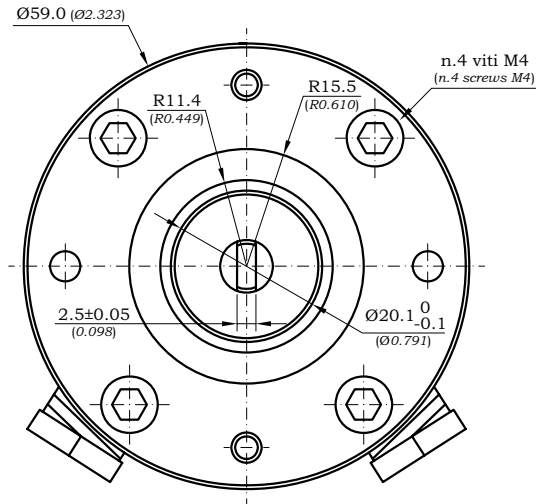
OPZIONI (Options):

A = n.2 fori passanti Ø4.1 (n.2 passing holes Ø0.161)

B = n.2 spine di centraggio Ø4.0 h8 (n.2 pilot pins Ø0.157)

La configurazione delle aspirazioni aggiuntive C e la quota D variano a seconda della versione della pompa.

(The configuration of the additional inlets C and the dimension D vary with respect to the model of the pump).



C = aspirazioni aggiuntive (additional inlets)

\* applicazione speciale (special application)

Codice (Code)	X	Y		Cilindrata (Displacement)
		Min	Max	
	mm (in)	mm (in)	mm (in)	cm <sup>3</sup> /rev (in <sup>3</sup> /rev)
POM-014CAE *	28.4 (1.118)	10.4 (0.409)	10.5 (0.413)	0.27 (0.016)
POM-025CAE *	29.5 (1.161)	9.7 (0.382)	9.8 (0.386)	0.49 (0.030)
POM-027CAE	29.7 (1.169)	9.5 (0.374)	9.6 (0.378)	0.52 (0.032)
POM-031CAE	30.1 (1.185)	10.1 (0.397)	10.2 (0.401)	0.60 (0.037)
POM-037CAE	30.7 (1.208)	9.5 (0.374)	10.2 (0.401)	0.72 (0.044)
POM-046CAE	31.6 (1.244)	9.6 (0.378)	10.7 (0.421)	0.90 (0.055)
POM-064CAE	33.4 (1.315)	9.8 (0.386)	12.0 (0.472)	1.25 (0.076)
POM-100CAE	37.0 (1.456)	12.2 (0.480)	15.1 (0.594)	1.96 (0.120)

DIS N°	POM-CAE	DIMENSIONI	TOLLERANZE GENERALI	MATERIALE	PESO	QUANTITA'
<b>PMPO</b>						
DENOMINAZIONE: Pompa con aspirazioni aggiuntive						
DATA:				SCALA: 1:1		
DISEGNATO DA:				FILE:		A4
NOTE:					REVISIONE N°:	
IL PRESENTE DISEGNO E' DI PROPRIETA' DELLA P.M.P.O. S.R.L., PERTANTO NON PUO' ESSERE UTILIZZATO PER LA COSTRUZIONE DELL'OGGETTO RAPPRESENTATO, NE' COMUNICATO A TERZI O RIPRODOTTO SENZA LA AUTORIZZAZIONE SCRITTA DELLA P.M.P.O. S.R.L.						

